

Db.szám. | Leírás

1

COMFORT 15-14 BX PM



Megjegyzés! A berendezés fényképe eltér lehet

Cikkszám: [97916772](#)

A Grundfos Comfort PM családi vagy ikerházak használati melegvizének keringetésére tervezték. Az ólommentes szivattyúház miatt ivóvízhez is használható és nagy hatékonyságú egyfázisú, 12 pólusú állandó mágnes motor hajtja. Terméktulajdonságok és elnyök:

- \* Gyors és egyszerű villamossági üzembe helyezés a dugóval felszerelt, 1,5 m hosszú elektromos kábelnek köszönhetően
- \* Szárazon futás érzékelés
- \* Könnyen tisztítható és mérésre érzéketlen szférikus forgórész
- \* Kopásmentes működés, köszönhetően a folyadékkenés csapágnak
- \* A statikus tömítés miatt nem áll fenn szivárgás kockázata
- \* Könnyű karbantartani és tisztítani az egyszerűen leválasztható szivattyúfej szerelvényen keresztül, ami versenytársa majdnem mindegyik szivattyúházas megoldásnak
- \* Korrózióálló, ólommentes sárgaréz szivattyúház
- \* A motor integrált elektronikája miatt nincs szükség további motorvédelemre
- \* A leszállított szerelvényekbe épített visszacsapó szelepek és elzáró szerelvények köszönhetően nincsenek további telepítési költségek

**Folyadék:**

Szivattyúzott közeg: Víz  
Folyadék hőmérséklet tartomány: 2 .. 95 °C  
Folyadék hőmérséklet működés közben: 60 °C  
Sűrűség: 983.2 kg/m<sup>3</sup>

**Műszaki:**

TF osztály: 95  
Jóváhagyások az adattáblán: CE, VDE, EAC, WEEE

**Anyagok:**

Szivattyúház: Sárgaréz MS 68  
Járókerék: Rozsdamentes ac., EPDM, PPO, PTFE, grafit

**Telepítés:**

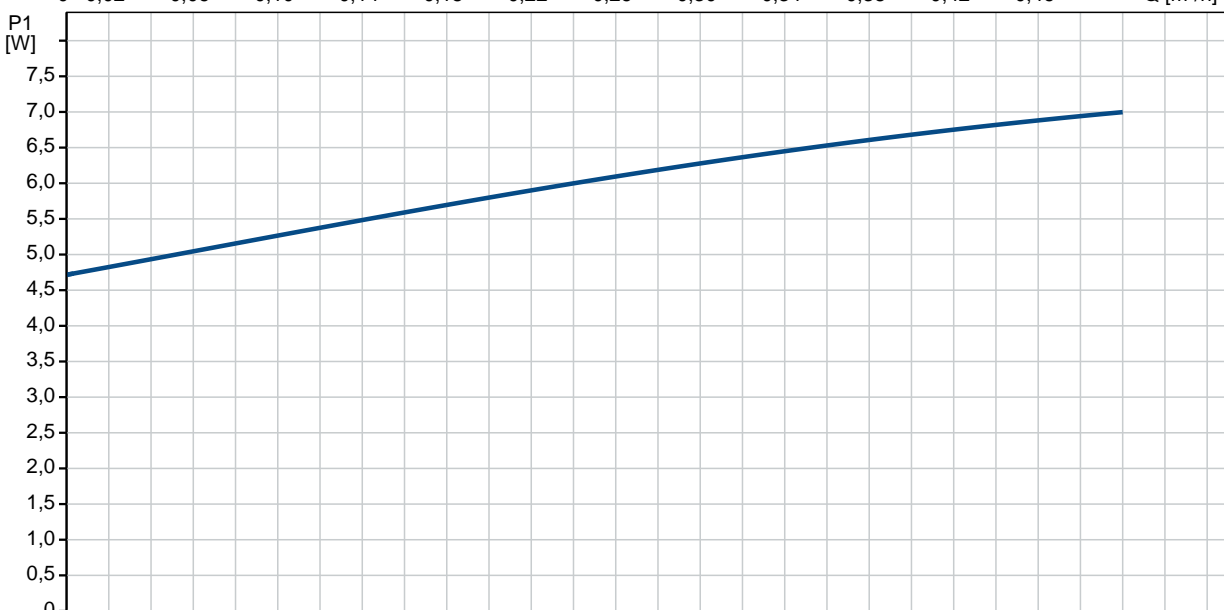
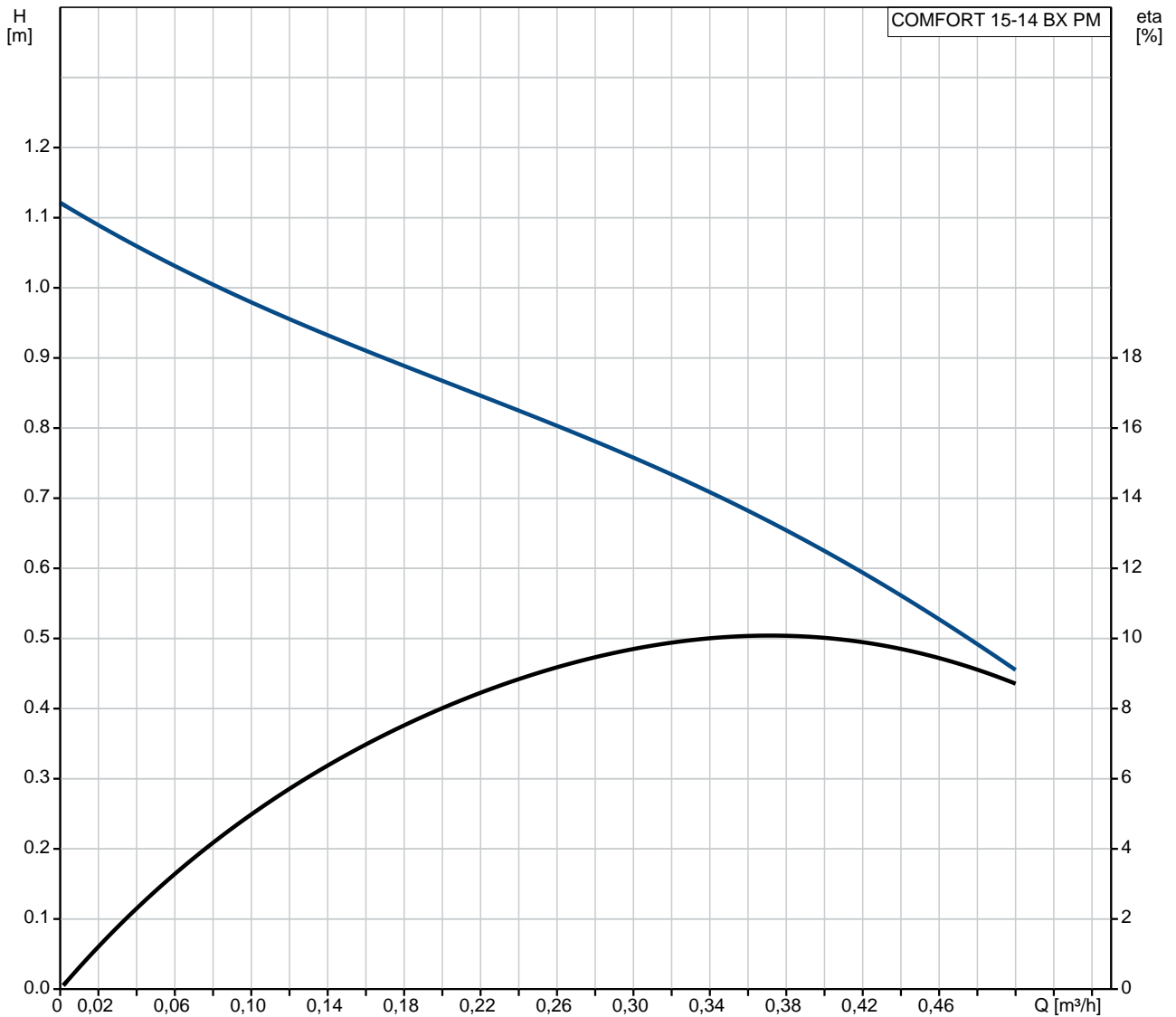
Maximális üzemi nyomás: 10 bar  
Csatlakozó típusa: G  
Csatlakozás: 1  
Beépítési hossz: 140 mm

**Elektromos adatok:**

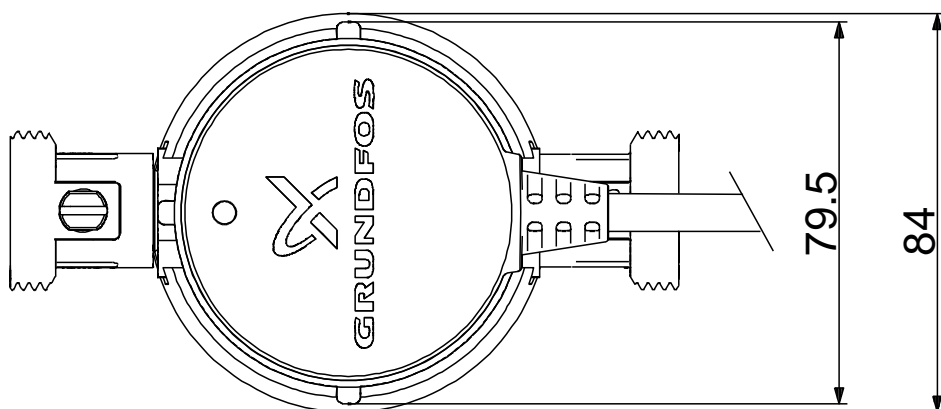
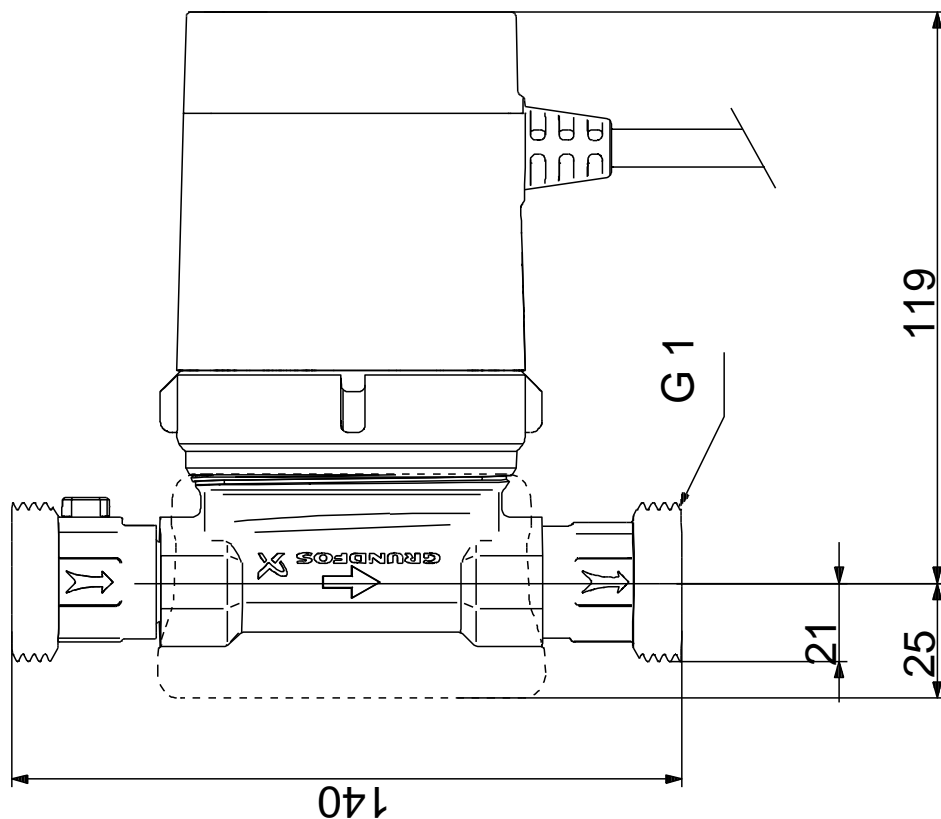
Max. bemenő teljesítmény: 7 W

Db.szám.	Leírás
	<p>Hálózati frekvencia: 50 / 60 Hz Névleges feszültség: 1 x 230 V 3.fokozat aktuális: 0.07 A Kondenzátor mérete - üzemi: 0.6 µF Védettségi osztály (IEC 34-5): IP44 Szigetelési osztály (IEC 85): F</p> <p><b>Egyéb:</b> Nettó tömeg: 1.35 kg Össztömeg: 1.51 kg Szállítási térfogat: 0.003 m<sup>3</sup> Dán VVS No.: 380635110 Svéd RSK szám: 5803086 Származási ország: DE Egyedi vámtarifaszám: 84137030</p>

## 97916772 COMFORT 15-14 BX PM



## 97916772 COMFORT 15-14 BX PM



Megjegyzés! Minden méret [mm] egységben, amennyiben nincs más jelölve. Nyilatkozat: ez az egyszerű sítt méretezrajz nem mutat minden részletet.

**97916772 COMFORT 15-14 BX PM**



Megjegyzés! Minden mértékegység [mm]-ben értendő, amennyiben másként nincs jelölve.